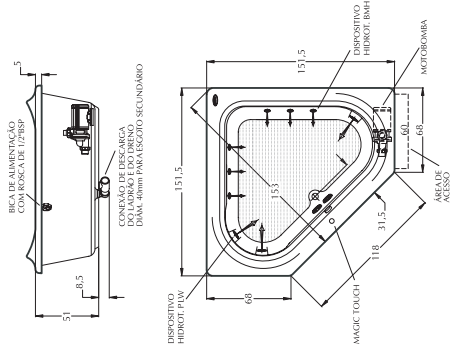


# EURA CANTO

## EC152152A



**Características Básicas**

Modelo	Dimensões (cm) CxLxH	Capacidade (litros)	Carga média sobre o piso (kgf/m²)	Peso de despacho (kgf)
EC152152A	151,5x151,5x51	290	248	54

Consulte tabela de características construtivas e opcionais nas páginas 22 e 23.



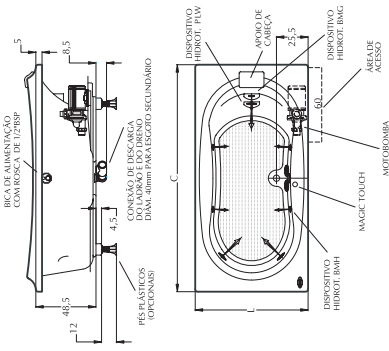
Foto meramente ilustrativa

# EURA / EURA DUPLA

## EA15091A / EA16591A / EA18391A / EA183120A



Foto meramente ilustrativa



**Características Básicas**

Modelo	Dimensões (cm) CxLxH	Capacidade (litros)	Carga média sobre o piso (kgf/m²)	Peso de despacho (kgf)
EA15091A	150x91x48,5	190	227	52
EA16591A	165x91x48,5	220	229	58
EA18391A	183x91x48,5	250	230	64
EA183120A	183x120x48,5	390	276	80

Consulte tabela de características construtivas e opcionais nas páginas 22 e 23.



Designer Collection